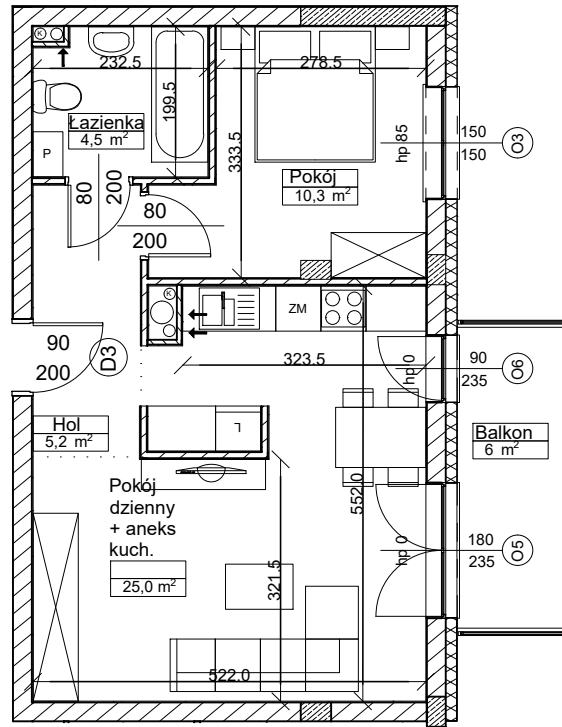
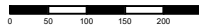


RZUT MIESZKANIA nr 22, PIĘTRO II

Tomaszów Mazowiecki ul. Rolna 8 KARTY MIESZKAŃ BUDYNEK NR 4



SKALA 1:100

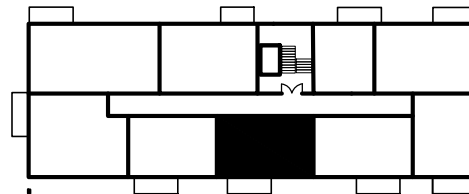


ZESTAWIENIE POWIERZCHNI MIESZKANIA:

B4 - MIESZKANIE NR 22- POW. 45,0m2

Hol	5,2
Łazienka	4,5
Pokój	10,3
Pokój dzienny z aneksem kuchennym	25,0
PUM	45,0m2
BALKON	6 m2

LOKALIZACJA W BUDYNKU



1. Wymiary pomieszczeń, lokalizacje przyborów sanitarnych itp. podano zgodnie z projektem budowlanym. Mogą wystąpić niewielkie różnice wymiarów i usytuowania elementów powstałe w trakcie realizacji prac budowlanych.
2. Powierzchnia użytkowa lokalu jest określona na podstawie normy PN-ISO 9836:1997.

www.ezbud.pl
e-mail: mieszkania@ezbud.pl
tel. 609-700-656 lub 607-777-430